

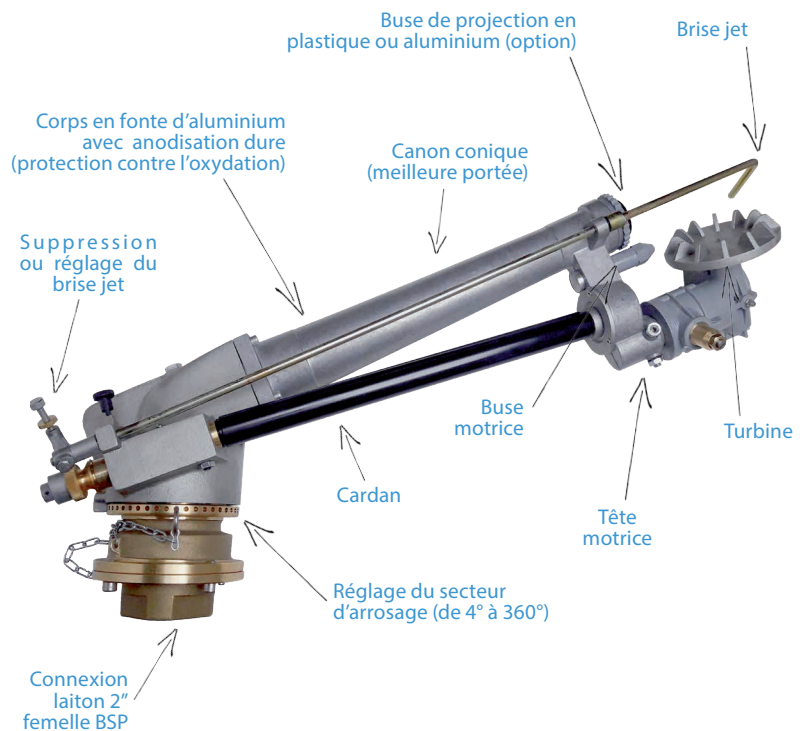


Canon S60R

Canon à turbine / fabriqué en aluminium / Mécanisme de rotation débrayable / Canon conique pour une meilleur performance / Circulaire ou Secteur / Brise jet intermittent réglable pour une meilleure uniformité d'arrosage / Livré avec 4 buses plastique (aluminium en option) / Connexion (laiton) 2" Femelle BSP / Pression maximum : 8 bars

- Bonne uniformité d'arrosage
- Pas de vibration (fonctionne sur quadripieds)
- Canon débrayable
- Bon fonctionnement sur terrain escarpé
- Canon conique pour plus de performance
- Adapté pour les cultures délicates

Ø BUSE (mm)	Pression (bar)	Débit (m3/h)	Rayon (m)
20	4.0	30.36	41
	4.5	32.22	43
	5.0	33.96	45
22	4.0	36.72	43
	4.5	38.94	45
	5.0	41.04	47
24	4.0	43.74	45
	4.5	46.44	47
	5.0	48.96	49
26	4.5	57.42	47
	5.0	58.8	49
	5.5	60.24	51
28	4.5	63.18	50
	5.0	66.00	52
	5.5	69.84	54
30	4.5	76.38	53
	5.0	80.1	55
	5.5	83.64	57



Buse plastique



Buse aluminium