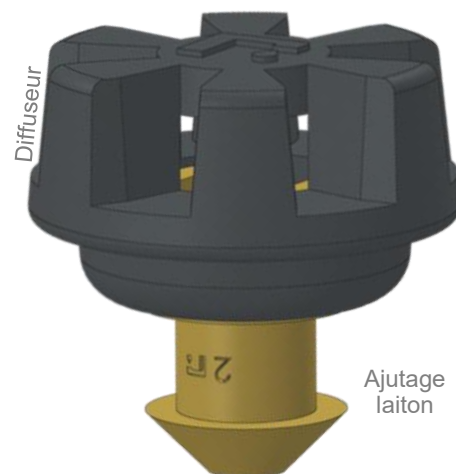
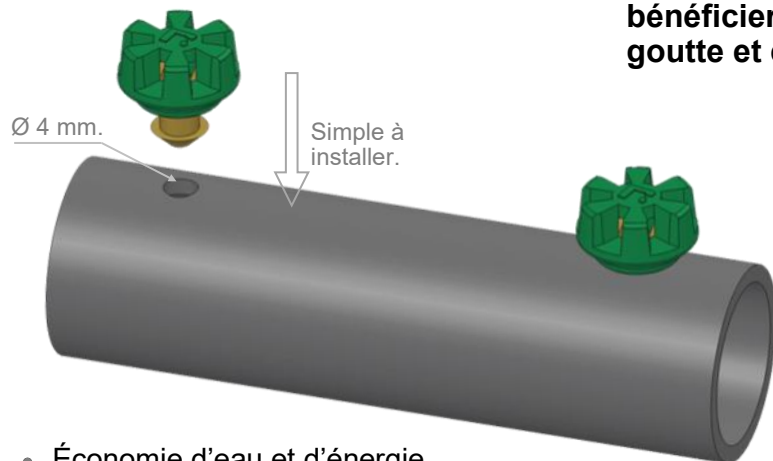


Ce système simple et efficace est la solution pour bénéficier des avantages de l'irrigation goutte à goutte et en minimiser les inconvénients.



- Économie d'eau et d'énergie.
- Grande fiabilité et faible maintenance.
- Tolérance sur eaux chargées.
- Diffuseur.
- Filtration simplifiée.
- Faible coût d'installation.
- Montage simple et rapide.
- Faible risque de colmatage.
- Grand volume de sol humidifié.
- Adaptation parfaite à l'automatisation et à la fertigation.

#### Caractéristiques:

- Diamètre buse : de 0.8 à 1.7 mm
- Matière Ajustage : Laiton
- Matière diffuseur : Polyéthylène
- Pression de service : 0.5 à 1.5 bars.
- Débit : de 14 à 92 l/h.

#### Utilisation :

- Lorsque les conditions de sol, climat et plante nécessitent l'utilisation d'irrigation localisée.
- Lorsque l'installation de filtration est rudimentaire et que l'eau est chargée d'impuretés.
- Lorsque les quantités d'eau apportées par un système classique de goutte à goutte se révèlent insuffisantes, lors de demandes importantes par la plante (forte chaleur et vent)
- Lorsque les parties aériennes de la plante ne doivent pas être en contact direct avec l'eau (maladies cryptogamiques et bactériologiques)
- Lorsqu'une grande souplesse de montage est demandée et que les lignes à arroser sont longues (variation du Ø des émetteurs sur la ligne).

#### Filtration :

Le MAXI DRIP Rolland est un système à large orifice qui ne nécessite qu'une filtration minimum de 300 à 500 microns selon les diamètres. Elle est souvent réalisée par un simple filtre à disques ou tamis. De plus, compte tenu des débits circulants par les ajustages, les risques de bouchage par des dépôts de sels minéraux sont minimisés.

#### Disposition :

En règle générale pour l'arrosage de cultures arboricoles, il est conseillé de poser une rampe d'ajutage par ligne d'arbres (sauf cas de sols argileux avec des écartements entre lignes faibles). Lorsque l'installateur utilise un seul diamètre d'ajutage sur une même ligne, celle-ci doit être d'une longueur moyenne. Par contre en travaillant avec des diamètres différents, il est possible d'arroser des lignes beaucoup plus longues (150 à 200 m) qu'avec un système classique de goutte à goutte, tout en limitant la variation de débit à 10%. Se monte sur tube goutte à goutte standard

Ø en mm	0.8	0.9	1.0	1.1	1.2	1.3	1.4	1.5	1.6	1.7
Couleur	Violet	Vert	Gris	Marron	Noire	Orange	Bleu	Beige	Rouge	Jaune
Marquage	8	9	0	1	2	3	4	5	6	7
Débit en l/h À 0.5 bars*	14.16	18.00	22.88	26.00	30.36	34.32	40.20	45.36	50.04	55.00
Débit en l/h À 1.0 bars*	19.84	23.40	30.96	35.44	42.00	49.44	56.04	62.16	68.04	75.60
Débit en l/h À 1.5 bars*	23.53	28.62	37.28	42.56	49.20	58.32	67.92	81.00	86.40	92.40

\* A titre indicatif uniquement