

## Description

Le gong hydraulique modèle "E" est une alarme complète en elle-même. Fonctionnant à l'eau, elle sonne de façon continue dès que le système de sprinklers est activé. Alliant une recherche de simplicité fonctionnelle à l'application de concepts éprouvés en ingénierie, le gong hydraulique modèle "E" est toujours prêt à fonctionner en cas de feu.

## Installation

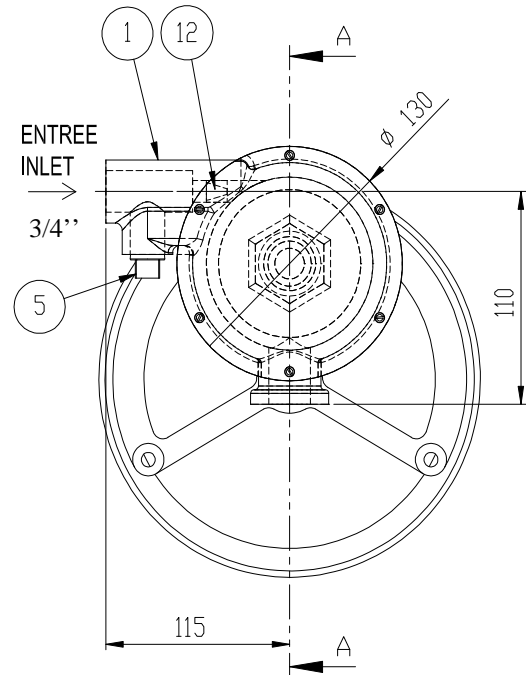
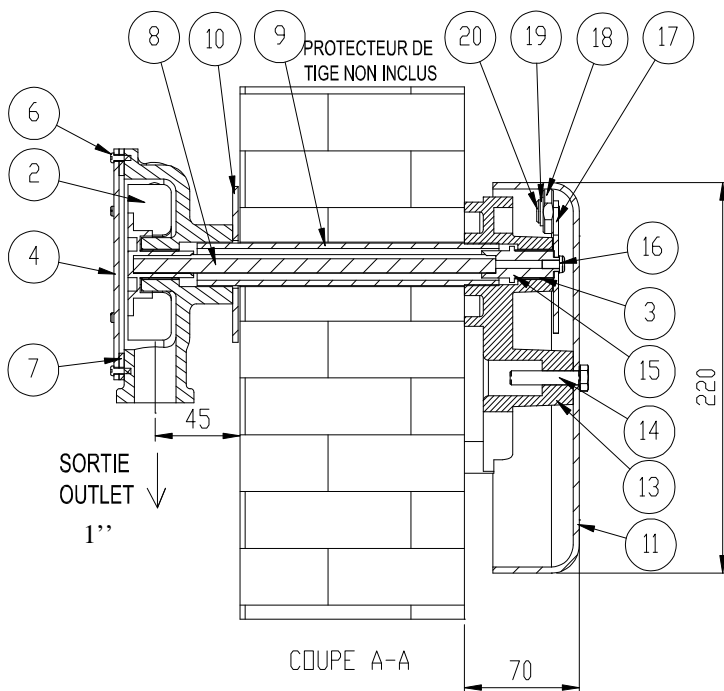
1. Percez un petit trou dans le mur pour permettre le passage d'un tuyau de 3/4" (Ø 1,90 cm).
2. Coupez le tuyau protecteur de la tige moteur (Rep. 9) à la longueur appropriée (épaisseur du mur).
3. Vissez le tuyau protecteur au support du gong (Rep. 13) sans enlever l'écrou (Rep. 14) et placez cet assemblage sur le mur extérieur, avec le tuyau protecteur passant par le trou percé à l'étape 1.
4. Enlevez les 6 vis (Rep. 6) du couvercle du moteur (Rep. 4), le joint d'étanchéité du couvercle (Rep. 7) et la turbine (Rep. 2) de l'assemblage turbine.
5. Insérez la tige moteur (Rep. 8) dans le tuyau protecteur (Rep. 9) jusqu'à l'engagement dans la fente du mécanisme percuteur.
6. Coupez la tige à égalité avec le fond de la bague du côté du corps moteur.
7. Insérez la turbine et tournez à la main pour vous assurer d'un alignement correct.
8. Refermez le couvercle du corps moteur avec le joint d'étanchéité et les 6 vis d'assemblage.

## Opération

Au moment où un incendie se déclare et que le système de sprinklers est activé, un débit d'eau à basse pression est dérivé vers le gong hydraulique où il entraîne la turbine. Celle-ci acquiert rapidement une énergie cinétique qui est transmise par la tige moteur au mécanisme percuteur qui, à son tour, transforme cette énergie en signal sonore d'alarme. L'eau, après avoir fait tourner la turbine, s'écoule par le côté sortie du corps moteur.

## Maintenance

1. Si un filtre est installé sur le circuit d'alarme en provenance du poste d'alarme sous eau ou air, celui-ci doit être nettoyé périodiquement pour assurer un débit suffisant au gong hydraulique.
2. Le bouchon de nettoyage (Rep. 5) doit être enlevé périodiquement pour vérifier et enlever toute accumulation de débris qui auraient pu passer à travers le filtre.
3. L'intérieur du gong (Rep. 11) doit aussi être vérifié périodiquement pour enlever toute accumulation de corps étrangers.



REP.	DESCRIPTION	QUANTITE
1	Corps du moteur	1
2	Turbine	1
3	Bague	2
4	Couvercle du corps	1
5	Boulon de vidange	1
6	Vis du couvercle	6
7	Joint d'étanchéité du couvercle	1
8	Tige moteur	1
9	Protecteur de tige	1
10	Plaque d'arrêt	1
11	Gong	1
12	Douille	1
13	Support de gong	1
14	Vis	1
15	Tige du percuteur	1
16	Vis du montant du percuteur	1
17	Montant du percuteur	1
18	Percuteur	1
19	Rondelle du percuteur	1
20	Vis de rondelle	1