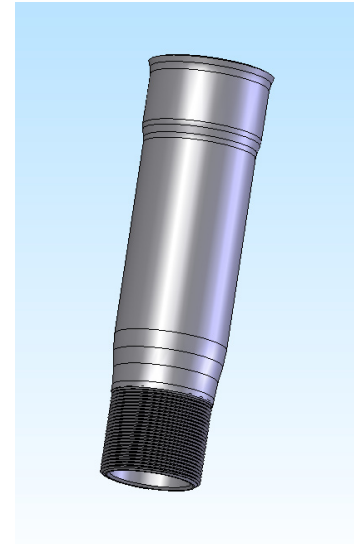
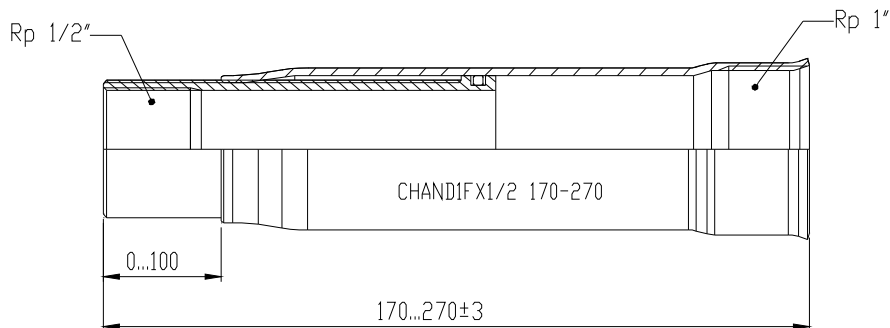
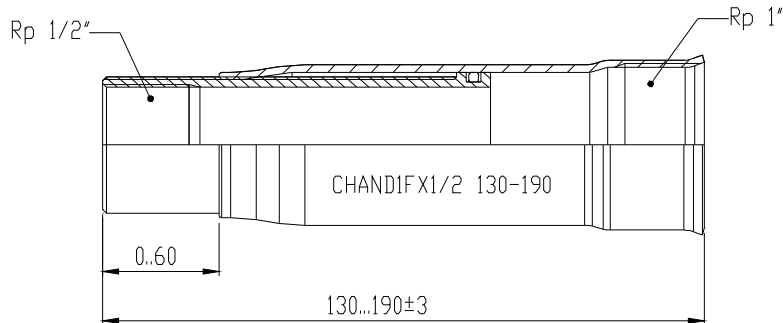


Protection incendie

## Description

- Marque Virotec®
- Homologation FM / VdS
- Les chandelles télescopiques permettent un bon ajustement des têtes de sprinklers dans les plafonds suspendus. Cet ajustement peut s'effectuer après l'installation complète de la tuyauterie.
- L'ajustement se fait par vissage/dé vissage du tube interne. Un joint torique en silicone assure l'étanchéité entre les deux tubes.
- Pression de service: PN 25 (25 bars)
- Température: -20 à + 110 °C

Description	Référence	Longueur (mm)		Ajustement (mm)	Connexions		Poids (kg)
		mini	maxi		Entrée	Sortie	
Chandelle télescopique	CHAND1X1/2 100-160	100	160	60	1" M	1/2" F	0.4
Chandelle télescopique	CHAND1X1/2 140-240	140	240	100	1" M	1/2" F	0.6



Protection incendie

## Description

- Marque Virotec®
- Homologation FM / VdS
- Les chandelles télescopiques permettent un bon ajustement des têtes de sprinklers dans les plafonds suspendus. Cet ajustement peut s'effectuer après l'installation complète de la tuyauterie.
- L'ajustement se fait par vissage/dé vissage du tube interne. Un joint torique en silicone assure l'étanchéité entre les deux tubes.
- Pression de service: PN 25 (25 bars)
- Température: -20 à + 110 °C

Description	Référence	Longueur (mm)		Ajustement (mm)	Connexions		Poids (kg)
		mini	maxi		Entrée	Sortie	
Chandelle télescopique	CHAND1FX1/2 130-190	130	190	60	1" F	1/2" F	0.45
Chandelle télescopique	CHAND1FX1/2 170-270	170	270	100	1" F	1/2" F	0.6