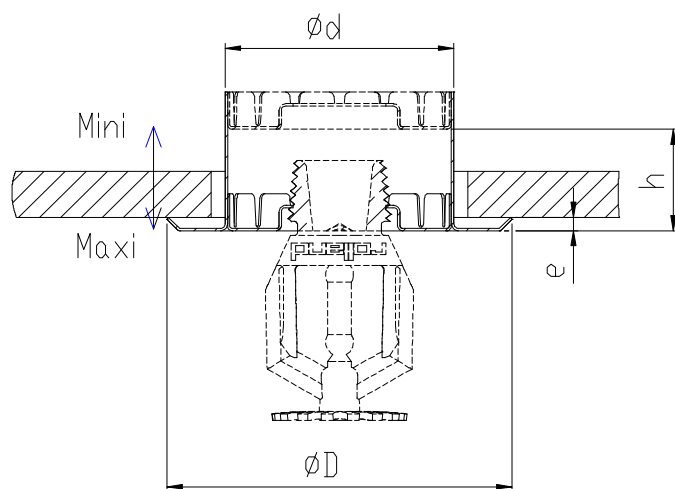
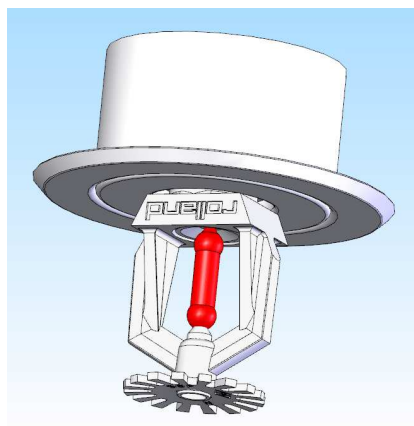
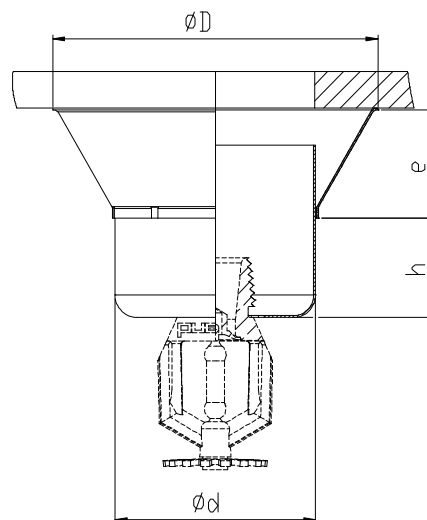
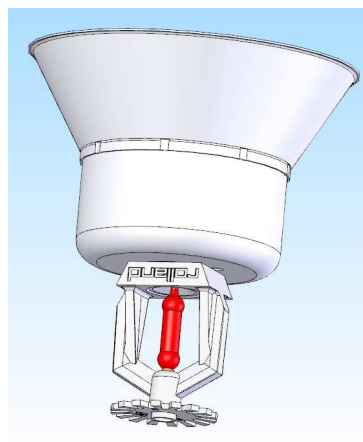


ROSACE DOUBLE



ROSACE DOUBLE RALLONGEE



Référence	Descriptif	Filetage	Finition	Ød (mm)	ØD (mm)	h (mm)	e (mm)
ROSACEDCHR	Rosace double	1/2"	Chrome	48	73	18	3
ROSACEDBLA	Rosace double	1/2"	Blanc	48	73	18	3
ROSACEDP	Rosace double	1/2"	Peint*	48	73	18	3
ROSACEDCHRLARGE	Rosace double large	1/2"	Chrome	50	90	12	4
ROSACEDBLALARGE	Rosace double large	1/2"	Blanc	50	90	12	4
ROSACEDRALLCHR	Rosace double rallongée	1/2"	Chrome	56	90	15 à 43	32
ROSACEDRALLBLA	Rosace double rallongée	1/2"	Blanc	56	90	15 à 43	32
ROSACEDCHR3/4	Rosace double	3/4"	Chrome	48	73	18	3
ROSACEDBLA3/4	Rosace double	3/4"	Blanc	48	73	18	3

* RAL à préciser à la commande

Protection incendie